

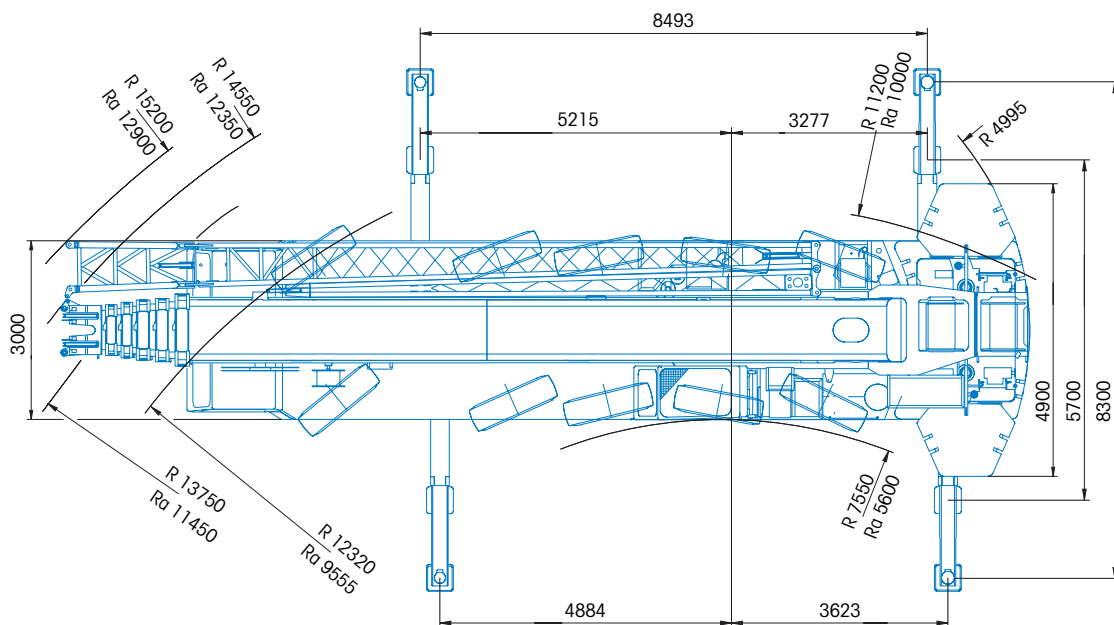
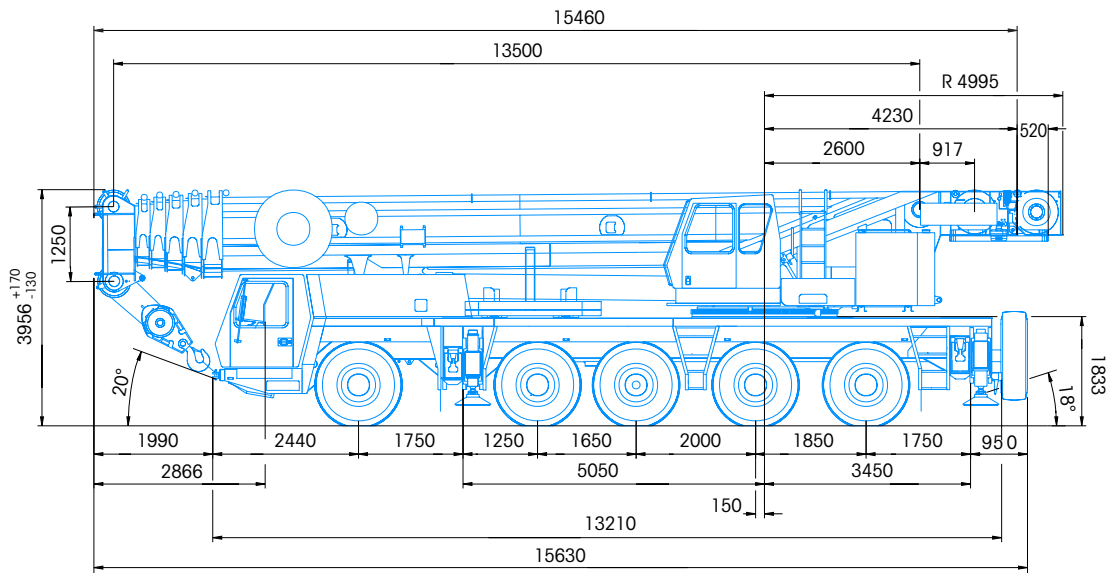
## GROVE GMK5180

# Cranes



A 180t All Terrain Crane with 60 Metres Main Boom, 22 Metres Fly-jib And 63t cwt. Giving a lift capacity of 3.4t at 56 Metres radius

## Dimensions



Ra = Radius all wheels steered

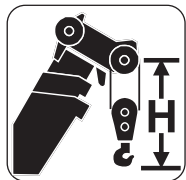
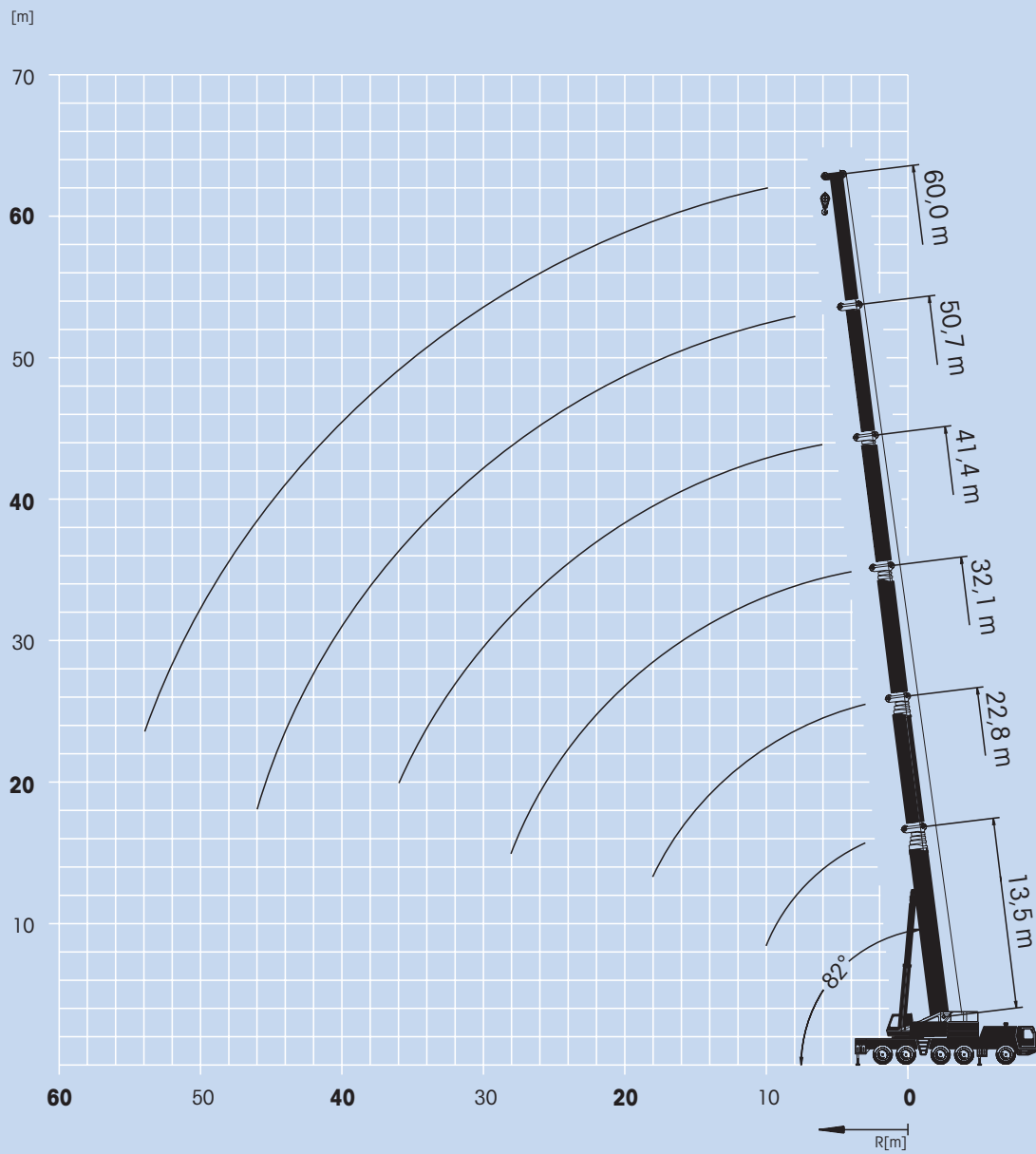
## Working range



13,5 – 60,0 m



360°



Hook block •

(t)

H  
(mm)

**200D**

**3650**

**160D**

**3650**

**125D**

**3300**

**80D**

**3300**

**32E**

**3200**

**12 H/B**

**2450**







## Lifting capacities for telescopic boom



13,5 – 60,0 m



360°



13 t



DIN/ISO

m	13,5	18,2	22,8	27,5	32,1	36,8	41,4	46,1	50,7	55,4	60,0
3,0	130,0	130,0	100,0	72,0							
4,0	109,0	110,0	100,0	72,0	59,0						
5,0	93,5	94,0	93,0	72,0	59,0	46,0					
6,0	80,0	80,0	69,5	65,0	59,0	46,0	35,0				
7,0	66,0	63,5	54,5	54,5	52,5	46,0	35,0	26,5			
8,0	53,5	51,5	45,0	47,5	44,0	40,5	35,0	26,5	21,5		
9,0	42,0	43,0	41,5	40,0	37,5	34,5	34,0	26,5	21,5	17,0	
10,0	34,0	36,0	36,5	34,5	32,5	31,0	29,5	26,0	21,0	17,0	14,5
11,0		31,0	32,0	30,5	28,5	28,0	26,0	25,0	21,0	16,8	14,5
12,0		26,5	27,5	27,0	25,5	25,0	23,0	22,5	19,6	16,6	14,5
13,0		22,5	24,0	24,0	24,0	22,5	21,5	20,5	19,3	16,5	14,4
14,0		19,8	21,0	21,0	21,5	20,0	19,9	19,2	17,8	16,2	14,4
15,0		17,3	18,4	19,1	19,5	18,2	18,0	17,5	16,4	15,3	14,0
16,0			16,5	17,4	17,4	17,0	16,4	15,9	14,8	13,8	12,6
18,0			13,3	14,1	14,1	14,5	13,9	13,2	12,3	11,4	10,3
20,0				11,6	11,6	12,0	11,7	11,1	10,3	9,4	8,4
22,0				9,5	9,5	10,0	9,7	9,4	8,6	7,8	6,9
24,0				7,9	7,9	8,3	8,1	7,9	7,2	6,5	5,6
26,0					6,6	7,0	6,8	6,6	6,1	5,4	4,5
28,0					5,5	5,9	5,7	5,5	5,1	4,4	3,6
30,0						4,9	4,7	4,6	4,2	3,6	2,8
32,0						4,1	3,9	3,8	3,4	2,9	2,1
34,0							3,2	3,1	2,7	2,2	1,4
36,0							2,6	2,5	2,1	1,7	
38,0								1,9	1,6		
40,0								1,5			

# Working range



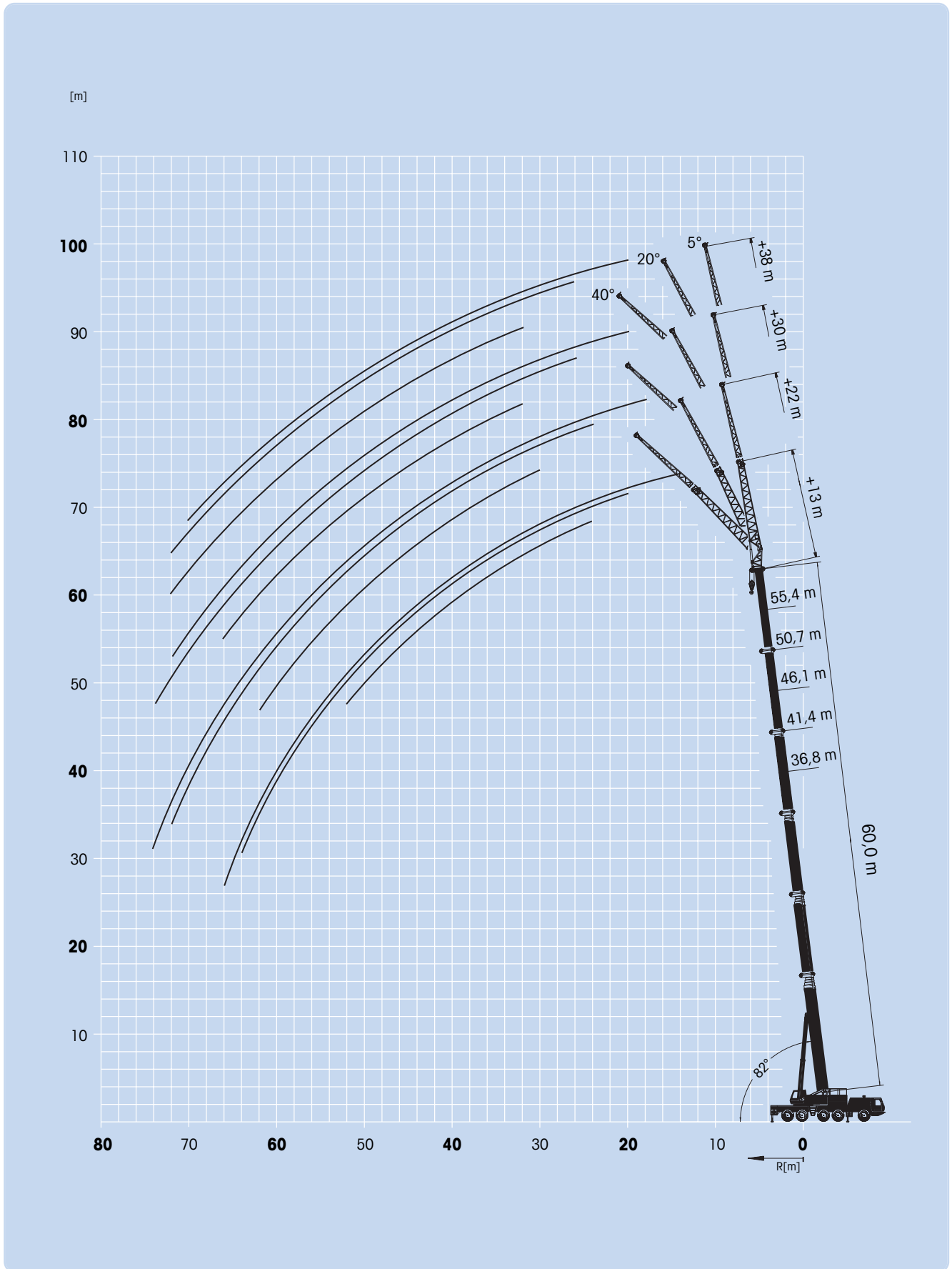
60,0 m



5° - 40°  
13/22/30/38 m

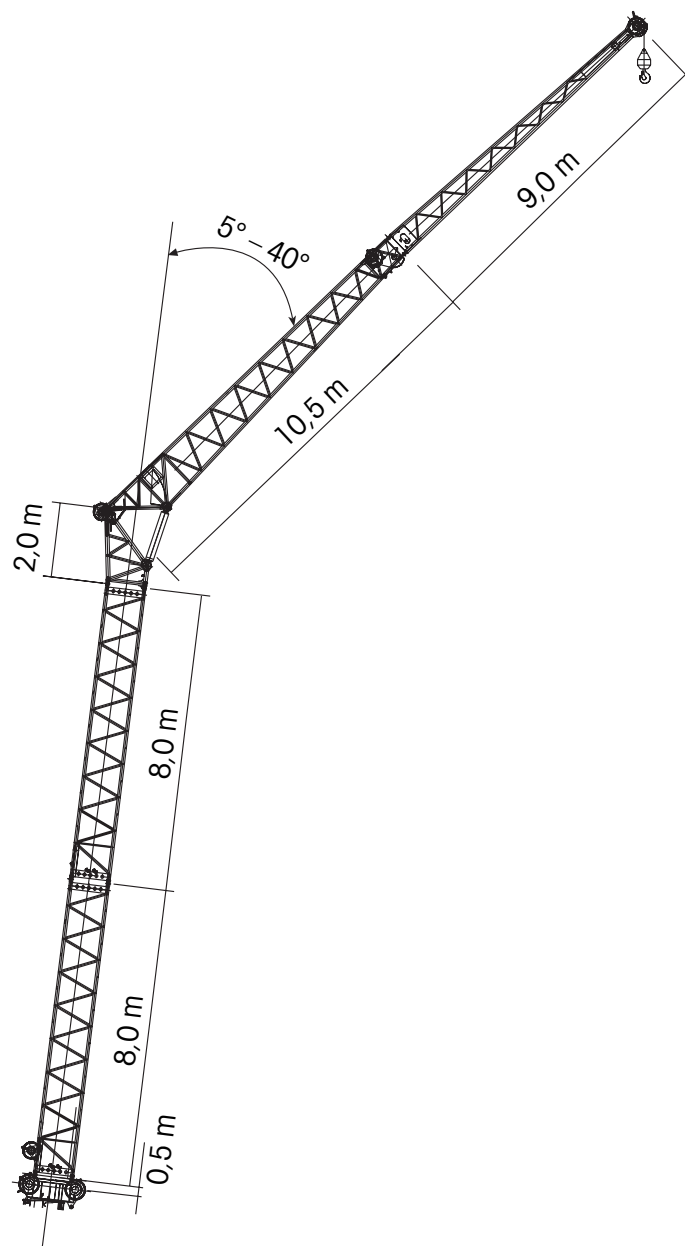


360°





## Boom extension configurations



Total Length	Intermediate section boom extension make-up			
	8,0 m	2,0 m	10,5 m	9,0 m
[m]				
13	—	1x	1x	—
22	—	1x	1x	1x
30	1x	1x	1x	1x
38	2x	1x	1x	1x

# Lifting capacities for bi-fold swingaway / lattice extension



55,4 – 60,0 m



5°, 20°, 40°  
13/22/30/38 m



360°



63 t



DIN/ISO

m		55,4						60,0					
m		13		22		13		22		22			
		5°	20°	40°	5°	20°	40°	5°	20°	40°	5°	20°	40°
13,0	9,8												
14,0	9,7						7,6						
15,0	9,7						7,6						
16,0	9,7	9,1			5,5		7,6						
18,0	9,6	9,1			5,4		7,6				5,0		
20,0	9,2	9,0			5,4		7,5	7,6			5,0		
22,0	9,0	8,9	8,1		5,3	4,9	7,5	7,6			5,0		
24,0	8,9	8,8	8,1		5,3	4,8	7,5	7,6	7,4		5,0	4,5	
26,0	8,7	8,7	8,1		5,2	4,8	7,4	7,5	7,4		5,0	4,4	
28,0	8,5	8,5	8,1		5,1	4,7	4,3	7,3	7,4	7,4	5,0	4,4	
30,0	8,0	8,0	8,1		5,1	4,7	4,2	7,1	7,2	7,4	5,0	4,4	4,1
32,0	7,4	7,5	7,6		5,0	4,6	4,2	6,9	7,0	7,2	4,9	4,3	4,1
34,0	6,9	7,0	7,2		4,9	4,6	4,1	6,6	6,7	6,8	4,9	4,3	4,1
36,0	6,4	6,5	6,7		4,9	4,6	4,1	6,2	6,3	6,4	4,8	4,3	4,1
38,0	5,9	6,0	6,3		4,8	4,5	4,0	5,7	5,8	6,0	4,8	4,3	4,0
40,0	5,3	5,5	5,8		4,8	4,5	4,0	5,3	5,4	5,6	4,8	4,2	4,0
42,0	5,0	5,2	5,4		4,7	4,3	3,9	4,9	5,0	5,2	4,6	4,2	3,9
44,0	4,6	4,8	5,0		4,5	4,2	3,9	4,6	4,7	4,9	4,3	4,2	3,9
46,0	4,2	4,4	4,6		4,2	4,1	3,9	4,2	4,3	4,5	4,1	4,0	3,9
48,0	3,9	4,0	4,2		3,9	4,0	3,9	3,9	4,0	4,2	3,8	3,9	3,8
50,0	3,5	3,6			3,6	3,9	3,8	3,5	3,6	3,8	3,6	3,7	3,8
52,0	3,2	3,3			3,4	3,6	3,6	3,2	3,4	3,5	3,3	3,5	3,6
54,0	3,0	3,1			3,1	3,3	3,4	3,0	3,1		3,1	3,3	3,4
56,0	2,8	2,8			2,8	3,1	3,1	2,7	2,8		2,8	3,0	3,2
58,0	2,5	2,6			2,6	2,8	2,9	2,5	2,6		2,6	2,8	3,0
60,0	2,3	2,4			2,3	2,5		2,2	2,3		2,3	2,5	2,8
62,0	70,0	2,2			2,1	1,5	2,3	2,0	2,1		2,1	1,4	2,3
64,0	72,0	2,2			1,9	2,1		1,8	1,9		1,9	1,2	2,1
66,0					1,8	1,9		1,5			1,7	1,9	
68,0					1,6	1,7					1,6	1,7	

m		55,4						60,0					
m		30		38		30		38		38			
		5°	20°	40°	5°	20°	40°	5°	20°	40°	5°	20°	40°
18,0	4,5				3,3								
20,0	4,5				3,5			3,8			2,6		
22,0	4,5				3,3			3,8			2,6		
24,0	4,5	4,3			3,3			3,8			2,6		
26,0	4,5	4,4			3,3	3,3		3,8	3,8		2,6	2,6	
28,0	4,5	4,3			3,3	3,2		3,8	3,8		2,6	2,6	
30,0	4,5	4,1	3,7		3,3	3,1		3,8	3,8		2,6	2,6	
32,0	4,4	4,0	3,7		3,2	3,0	2,9	3,8	3,8	3,2	2,6	2,6	2,6
34,0	4,3	3,9	3,6		3,1	2,9	2,9	3,8	3,8	3,2	2,6	2,6	2,6
36,0	4,1	3,8	3,5		3,0	2,9	2,8	3,8	3,7	3,2	2,6	2,6	2,6
38,0	4,0	3,7	3,4		2,9	2,8	2,7	3,8	3,6	3,2	2,6	2,6	2,6
40,0	3,9	3,6	3,3		2,8	2,7	2,6	3,8	3,5	3,2	2,6	2,5	2,5
42,0	3,8	3,5	3,3		2,7	2,6	2,5	3,6	3,4	3,2	2,6	2,5	2,5
44,0	3,6	3,4	3,2		2,6	2,5	2,4	3,5	3,3	3,2	2,5	2,4	2,4
46,0	3,5	3,3	3,1		2,5	2,4	2,4	3,4	3,3	3,1	2,5	2,4	2,3
48,0	3,4	3,2	3,1		2,5	2,3	2,3	3,3	3,2	3,0	2,4	2,3	2,3
50,0	3,3	3,1	3,0		2,4	2,3	2,2	3,2	3,1	3,0	2,3	2,2	2,2
52,0	3,1	3,0	2,9		2,3	2,2	2,2	3,0	2,9	2,9	2,2	2,2	2,1
54,0	2,9	2,8	2,9		2,2	2,1	2,1	2,8	2,8	2,8	2,1	2,1	2,1
56,0	2,6	2,7	2,8		2,1	2,0	2,0	2,6	2,6	2,7	2,1	2,0	2,0
58,0	2,4	2,5	2,7		2,1	2,0	2,0	2,4	2,5	2,6	2,0	2,0	2,0
60,0	2,2	2,4	2,7		2,0	1,9	1,9	2,2	2,3	2,6	1,9	1,9	1,9
62,0	2,0	2,2	2,4		1,8	1,8	1,8	2,0	2,2	2,4	1,7	1,8	1,8
64,0	1,8	2,0	2,2		1,6	1,7	1,7	1,8	2,0	2,1	1,6	1,7	1,7
66,0	1,6	1,8			1,4	1,5	1,6	1,6	1,8	1,9	1,4	1,5	1,6
68,0	1,4	1,6			1,3	1,4	1,5	1,4	1,6		1,2	1,4	1,5
70,0	1,2	1,4			1,1	1,3		1,2	1,4		1,1	1,3	1,4
72,0	1,1	1,2						1,1	1,2			1,1	1,2
74,0		1,0							1,1				

## Lifting capacities for bi-fold swingaway / lattice extension (luffing)



55,4 – 60,0 m



5° – 40°  
13/22/30/38 m



360°



63 t



m	55,4				60,0			
	13		22		13		22	
	5° - 20°	20° - 40°	5° - 20°	20° - 40°	5° - 20°	20° - 40°	5° - 20°	20° - 40°
16,0	9,1							
18,0	9,1							
20,0	9,0				7,6			
22,0	8,9	8,1	4,9		7,6			
24,0	8,8	8,1	4,8		7,6	7,4	4,5	
26,0	8,7	8,1	4,8		7,5	7,4	4,4	
28,0	8,5	8,1	4,7	4,3	7,4	7,4	4,4	
30,0	8,0	8,1	4,7	4,2	7,2	7,4	4,4	4,1
32,0	7,5	7,6	4,6	4,2	7,0	7,2	4,3	4,1
34,0	7,0	7,2	4,6	4,1	6,7	6,8	4,3	4,1
36,0	6,5	6,7	4,6	4,1	6,3	6,4	4,3	4,1
38,0	6,0	6,3	4,5	4,0	5,8	6,0	4,3	4,0
40,0	5,5	5,8	4,5	4,0	5,4	5,6	4,2	4,0
42,0	5,2	5,4	4,3	3,9	5,0	5,2	4,2	3,9
44,0	4,8	5,0	4,2	3,9	4,7	4,9	4,2	3,9
46,0	4,4	4,6	4,1	3,9	4,3	4,5	4,0	3,9
48,0	4,0	4,2	4,0	3,9	4,0	4,2	3,9	3,8
50,0	3,6		3,9	3,8	3,6	3,8	3,7	3,8
52,0	3,3		3,6	3,6	3,4	3,5	3,5	3,6
54,0	3,1		3,3	3,4	3,1		3,3	3,4
56,0	2,8		3,1	3,1	2,8		3,0	3,2
58,0	2,6		2,8	2,9	2,6		2,8	3,0
60,0	2,4		2,5		2,3		2,5	2,8
62,0			2,3		2,1		2,3	2,5
64,0			2,1		1,8		2,1	
66,0			1,9				1,9	
68,0			1,7				1,7	
70,0							1,5	
72,0							1,3	

m	55,4				60,0			
	30		38		30		38	
	5° - 20°	20° - 40°	5° - 20°	20° - 40°	5° - 20°	20° - 40°	5° - 20°	20° - 40°
24,0	4,3							
26,0	4,4		3,3		3,8		2,6	
28,0	4,3		3,2		3,8		2,6	
30,0	4,1	3,7	3,1		3,8		2,6	
32,0	4,0	3,7	3,0	2,9	3,8	3,2	2,6	2,6
34,0	3,9	3,6	2,9	2,9	3,8	3,2	2,6	2,6
36,0	3,8	3,5	2,9	2,8	3,7	3,2	2,6	2,6
38,0	3,7	3,4	2,8	2,7	3,6	3,2	2,6	2,6
40,0	3,6	3,3	2,7	2,6	3,5	3,2	2,5	2,5
42,0	3,5	3,3	2,6	2,5	3,4	3,2	2,5	2,5
44,0	3,4	3,2	2,5	2,4	3,3	3,2	2,4	2,4
46,0	3,3	3,1	2,4	2,4	3,3	3,1	2,4	2,3
48,0	3,2	3,1	2,3	2,3	3,2	3,0	2,3	2,2
50,0	3,1	3,0	2,3	2,2	3,1	3,0	2,2	2,1
52,0	3,0	2,9	2,2	2,2	2,9	2,9	2,2	2,1
54,0	2,8	2,9	2,1	2,1	2,8	2,8	2,1	2,0
56,0	2,7	2,8	2,0	2,0	2,6	2,7	2,0	2,0
58,0	2,5	2,7	2,0	2,0	2,5	2,6	2,0	1,9
60,0	2,4	2,7	1,9	1,9	2,3	2,6	1,9	1,8
62,0	2,2	2,4	1,8	1,8	2,2	2,4	1,8	1,7
64,0	2,0	2,2	1,7	1,7	2,0	2,1	1,7	1,6
66,0	1,8		1,5	1,6	1,8	1,9	1,5	1,5
68,0	1,6		1,4	1,5	1,6		1,4	1,4
70,0	1,4		1,3		1,4		1,3	1,2
72,0	1,2		1,1		1,2		1,1	
74,0	1,0				1,1			