

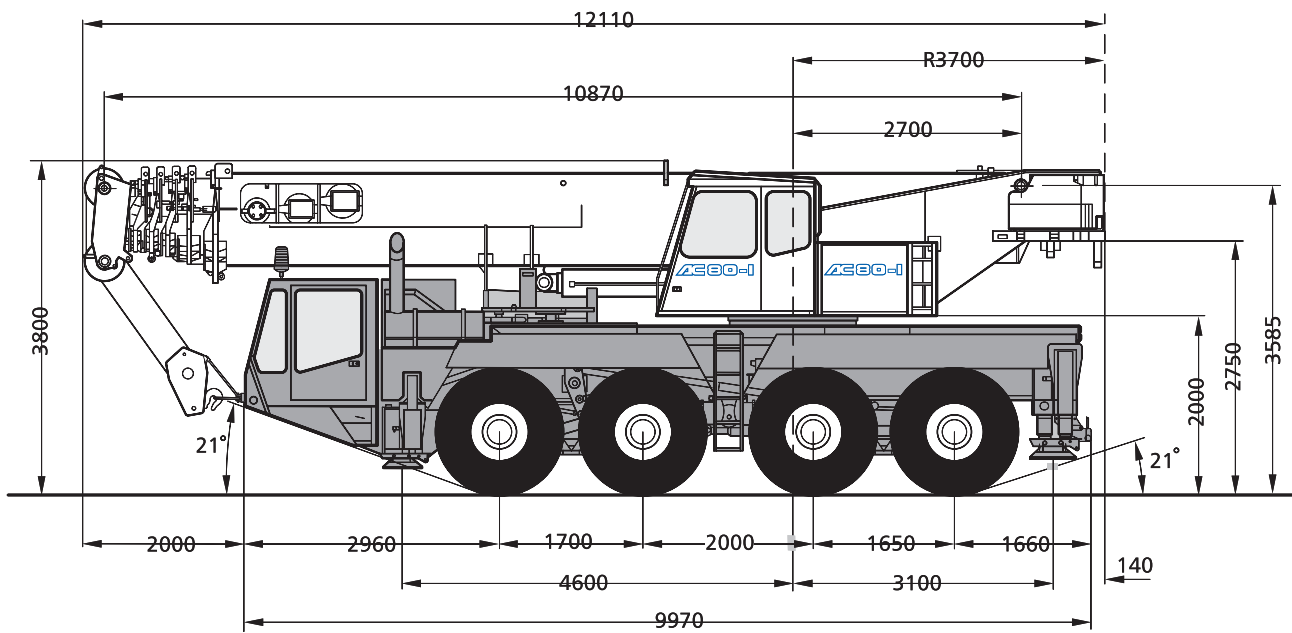
## DEMAG AC80

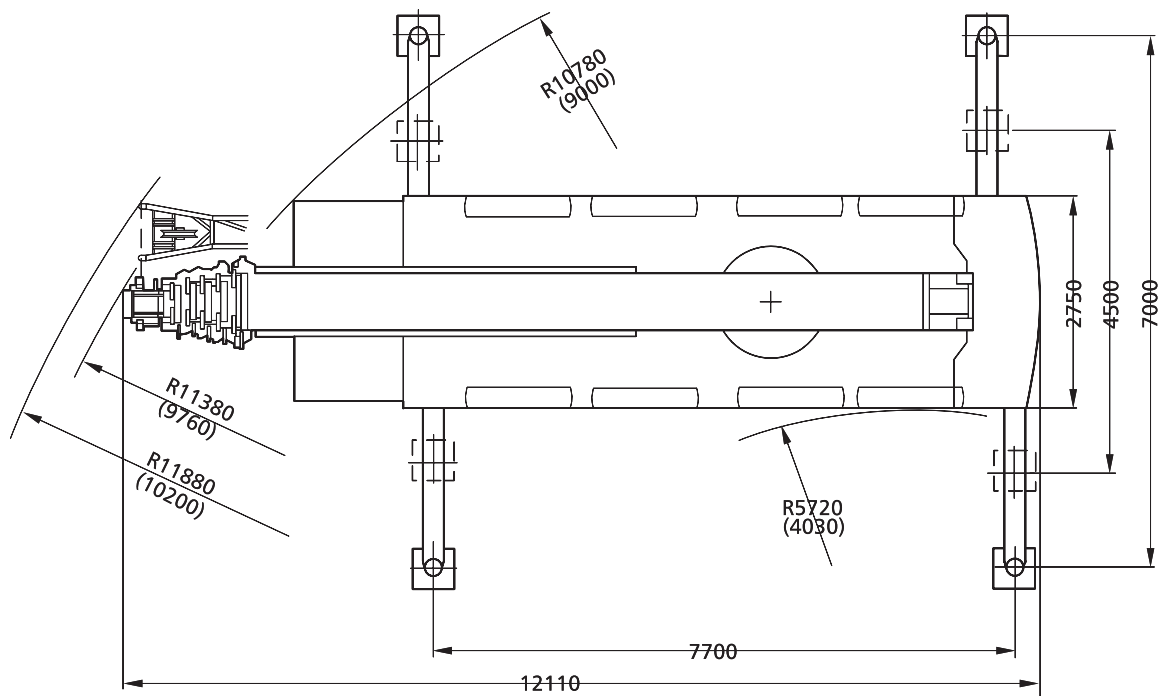
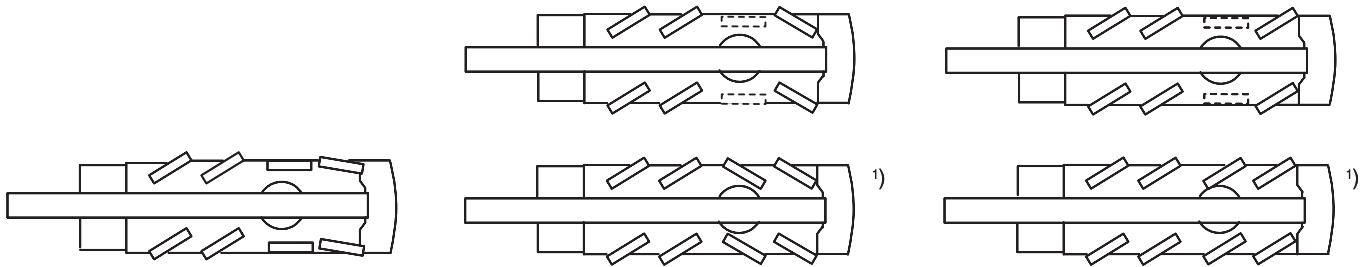
# Cranes



A 80t All Terrain Crane With  
50 Metres Main Boom and  
18t cwt

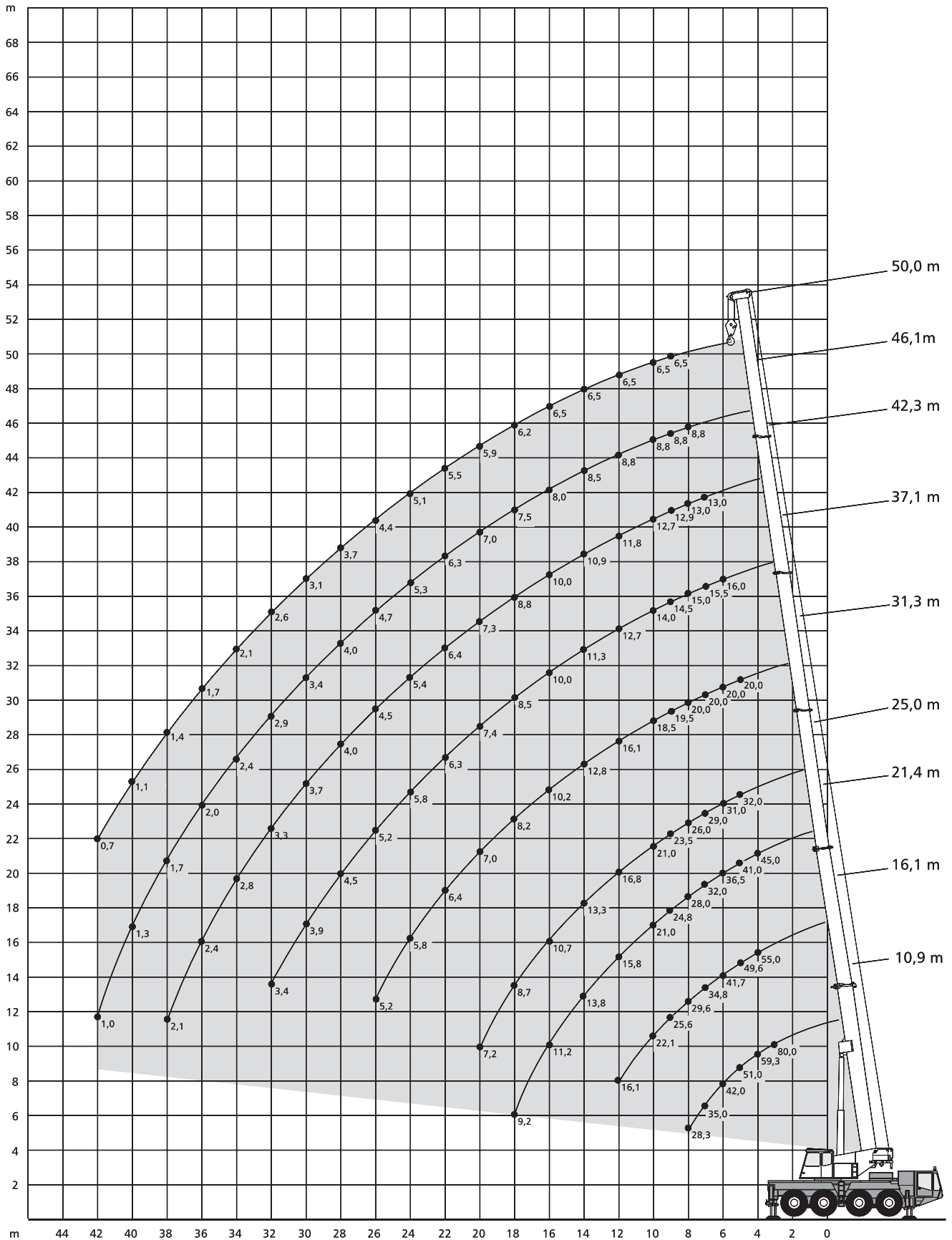
# Dimensions





with independent rear axle steering

# Working ranges main boom



HYffUbcj U; fci dż%\$ ( 'A nñWYhF cUXž 7Ua VYfYnž Gi ffYn0'; I %\* \*\* 9H  
 .....HY'Yd\cbY' \$%% - ' %& ( ) : : Ul '\$%% - ' %& %&{

# Lifting capacities main boom

18 t 

7,70 x 7,00 m 360°

DIN/ISO 

Radius		Main boom										Radius	
m		10,9	16,1	21,4	25,0	31,3	37,1	42,3	46,1	50,0	10,9	16,1	Radius
m		t	t	t	t	t	t	t	t	t	t	t	m
3		80,0*	-	-	-	-	-	-	-	-	-	-	3
3		70,0	-	-	-	-	-	-	-	-	-	-	3
3,5		64,4	55,0	-	-	-	-	-	-	-	-	-	3,5
4		59,3	55,0	45,0	-	-	-	-	-	-	-	-	4
4,5		54,9	52,9	43,0	32,0	-	-	-	-	-	-	-	4,5
5		51,0	49,6	41,0	32,0	20,0	-	-	-	-	-	-	5
6		42,0	41,7	36,5	31,0	20,0	16,0	-	-	-	-	-	6
7		35,0	34,8	32,0	29,0	20,0	15,5	13,0	-	-	-	-	7
8		28,3	29,6	28,0	26,0	20,0	15,0	13,0	8,8	-	-	-	8
9		-	25,6	24,8	23,5	19,5	14,5	12,9	8,8	6,5	-	-	9
10		-	22,1	21,0	21,0	18,5	14,0	12,7	8,8	6,5	-	-	10
12		-	16,1	15,8	16,8	16,1	12,7	11,8	8,8	6,5	-	-	12
14		-	-	13,8	13,3	12,8	11,3	10,9	8,5	6,5	-	-	14
16		-	-	11,2	10,7	10,2	10,0	10,0	8,0	6,5	-	-	16
18		-	-	9,2	8,7	8,2	8,5	8,8	7,5	6,2	-	-	18
20		-	-	-	7,2	7,0	7,4	7,3	7,0	5,9	-	-	20
22		-	-	-	-	6,4	6,3	6,4	6,3	5,5	-	-	22
24		-	-	-	-	5,8	5,8	5,4	5,3	5,1	-	-	24
26		-	-	-	-	5,2	5,2	4,5	4,7	4,4	-	-	26
28		-	-	-	-	-	4,5	4,0	4,0	3,7	-	-	28
30		-	-	-	-	-	3,9	3,7	3,4	3,1	-	-	30
32		-	-	-	-	-	3,4	3,3	2,9	2,6	-	-	32
34		-	-	-	-	-	-	2,8	2,4	2,1	-	-	34
36		-	-	-	-	-	-	2,4	2,0	1,7	-	-	36
38		-	-	-	-	-	-	2,1	1,7	1,4	-	-	38
40		-	-	-	-	-	-	-	1,3	1,1	-	-	40
42		-	-	-	-	-	-	-	1,0	0,7	-	-	42
44		-	-	-	-	-	-	-	-	-	-	-	44
46		-	-	-	-	-	-	-	-	-	-	-	46

8 t 

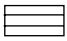
7,70 x 7,00 m 360°

DIN/ISO 

Radius		Main boom										Radius	
m		10,9	16,1	21,4	25,0	31,3	37,1	42,3	46,1	50,0	10,9	16,1	Radius
m		t	t	t	t	t	t	t	t	t	t	t	m
3		80,0*	-	-	-	-	-	-	-	-	-	-	3
3		70,0	-	-	-	-	-	-	-	-	-	-	3
3,5		64,1	55,0	-	-	-	-	-	-	-	-	-	3,5
4		59,0	55,0	45,0	-	-	-	-	-	-	-	-	4
4,5		52,9	52,6	43,0	32,0	-	-	-	-	-	-	-	4,5
5		46,7	46,4	41,0	32,0	20,0	-	-	-	-	-	-	5
6		37,6	37,3	34,9	31,0	20,0	16,0	-	-	-	-	-	6
7		31,3	31,0	27,4	25,7	20,0	15,5	13,0	-	-	-	-	7
8		24,2	23,7	22,3	21,0	20,0	15,0	13,0	8,8	-	-	-	8
9		-	18,9	18,0	19,0	18,1	14,5	12,9	8,8	6,5	-	-	9
10		-	15,5	17,3	16,8	15,5	14,0	12,7	8,8	6,5	-	-	10
12		-	11,0	12,7	12,1	11,5	11,5	11,1	8,8	6,5	-	-	12
14		-	-	9,6	9,0	9,3	9,3	9,0	8,5	6,5	-	-	14
16		-	-	7,5	7,0	8,1	8,1	7,4	7,1	6,5	-	-	16
18		-	-	6,0	5,4	6,5	6,5	5,9	6,1	5,6	-	-	18
20		-	-	-	4,2	5,4	5,3	5,1	4,8	4,5	-	-	20
22		-	-	-	-	4,4	4,4	4,3	3,9	3,6	-	-	22
24		-	-	-	-	3,6	3,6	3,5	3,1	2,8	-	-	24
26		-	-	-	-	3,0	2,9	2,9	2,4	2,1	-	-	26
28		-	-	-	-	-	2,4	2,3	1,9	1,6	-	-	28
30		-	-	-	-	-	1,9	1,9	1,4	1,2	-	-	30
32		-	-	-	-	-	1,6	1,5	1,1	0,8	-	-	32
34		-	-	-	-	-	-	1,2	0,7	-	-	-	34
36		-	-	-	-	-	-	0,9	-	-	-	-	36
38		-	-	-	-	-	-	0,6	-	-	-	-	38


Remarks

\* over rear

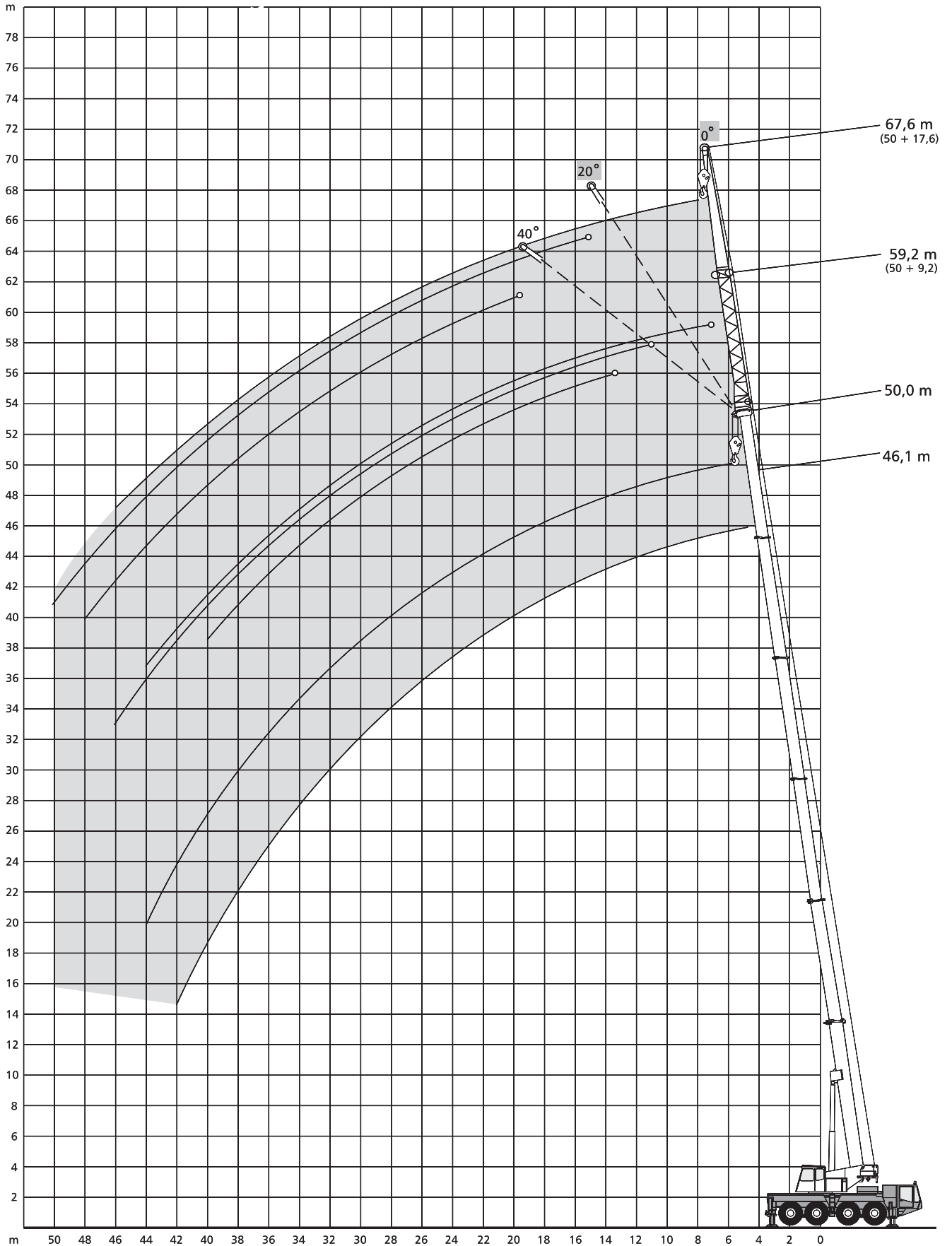
5 t 

7,70 x 7,00 m 360°

DIN/ISO

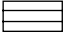
Radius	· Main boom ·												Radius
	m	10,9	16,1	21,4	25,0	31,3	37,1	42,3	46,1	50,0	10,9	16,1	
3	t	t	t	t	t	t	t	t	t	t	t	t	3
3,5	70,0	-	-	-	-	-	-	-	-	-	-	-	3,5
4	64,1	55,0	-	-	-	-	-	-	-	-	-	-	4
4,5	58,7	55,0	45,0	-	-	-	-	-	-	-	-	-	4,5
5	51,1	50,8	43,0	32,0	-	-	-	-	-	-	-	-	5
6	45,1	44,8	41,0	32,0	20,0	-	-	-	-	-	-	-	6
7	36,3	36,0	30,9	28,7	20,0	16,0	-	-	-	-	-	-	7
8	28,0	27,6	24,2	22,6	20,0	15,5	13,0	-	-	-	-	-	8
9	21,4	21,0	19,5	19,0	18,8	15,0	13,0	8,8	-	-	-	-	9
10	-	16,7	18,0	17,9	15,7	14,4	12,9	8,8	6,5	-	-	-	10
12	-	13,5	15,5	14,9	13,3	12,9	12,5	8,8	6,5	-	-	-	12
14	-	9,3	11,0	10,4	10,5	10,2	9,9	8,8	6,5	-	-	-	14
16	-	-	8,2	7,7	8,9	8,9	7,8	7,4	6,5	-	-	-	16
18	-	-	6,4	5,8	7,0	6,9	6,2	6,2	5,7	-	-	-	18
20	-	-	5,0	4,4	5,6	5,5	5,5	5,0	4,6	-	-	-	20
22	-	-	-	3,3	4,5	4,4	4,4	3,9	3,6	-	-	-	22
24	-	-	-	-	3,6	3,5	3,5	3,0	2,7	-	-	-	24
26	-	-	-	-	2,9	2,8	2,8	2,3	2,0	-	-	-	26
28	-	-	-	-	2,3	2,3	2,2	1,8	1,5	-	-	-	28
30	-	-	-	-	-	1,8	1,7	1,3	1,0	-	-	-	30
32	-	-	-	-	-	1,4	1,3	0,9	0,6	-	-	-	32
34	-	-	-	-	-	1,0	1,0	-	-	-	-	-	34
36	-	-	-	-	-	-	0,7	-	-	-	-	-	36

# Working ranges main boom extension



HYffUbcj U'; fci dż%\$ ( 'A nñWYhñFcUXž 7Ua VYfYnž Ği ffYn0'; I %\* \*\* 9H  
 .....HY'Yd\cbY' \$%% - ' %&' ( ) .: : Ul ' \$%% - ' %&' %&{

# Lifting capacities main boom extension

18 t 

7,70 x 7,00 m 360°

DIN/ISO 8 t 

7,70 x 7,00 m 360°

DIN/ISO

46,1 m

· Main boom ·

· Extension ·

Radius m	9,2 m			17,6 m		
	0°	20°	40°	0°	20°	40°
10	3,9	-	-	-	-	-
12	3,9	-	-	1,7	-	-
14	3,9	3,4	-	1,7	-	-
16	3,9	3,4	3,0	1,7	-	-
18	3,9	3,3	3,0	1,7	1,4	-
20	3,7	3,2	2,9	1,6	1,4	-
22	3,5	3,1	2,8	1,5	1,4	-
24	3,3	2,9	2,7	1,5	1,4	1,2
26	3,1	2,8	2,6	1,4	1,4	1,1
28	3,0	2,6	2,5	1,4	1,4	1,1
30	2,8	2,5	2,4	1,3	1,3	1,1
32	2,7	2,4	2,3	1,3	1,2	1,1
34	2,4	2,3	2,2	1,2	1,1	1,1
36	2,0	2,2	2,1	1,2	1,1	1,1
38	1,6	1,8	1,9	1,1	1,1	1,0
40	1,3	1,5	1,6	1,1	1,1	1,0
42	1,0	1,2	-	1,1	1,1	1,0
44	0,8	0,9	-	1,0	1,1	1,0
46	-	0,6	-	0,8	1,1	1,0
48	-	-	-	0,6	0,8	1,0
50	-	-	-	-	0,6	-

46,1 m

· Main boom ·

· Extension ·

Radius m	9,2 m			17,6 m		
	0°	20°	40°	0°	20°	40°
10	3,9	-	-	-	-	-
12	3,9	-	-	1,7	-	-
14	3,9	3,4	-	1,7	-	-
16	3,9	3,4	3,0	1,7	-	-
18	3,9	3,3	3,0	1,7	1,4	-
20	3,7	3,2	2,9	1,6	1,4	-
22	3,5	3,1	2,8	1,5	1,4	-
24	3,1	2,9	2,7	1,5	1,4	1,2
26	2,4	2,8	2,6	1,4	1,4	1,1
28	1,9	2,3	2,5	1,4	1,4	1,1
30	1,4	1,8	2,0	1,3	1,3	1,1
32	1,0	1,3	1,5	1,3	1,2	1,1
34	0,7	1,0	1,1	1,0	1,1	1,1
36	-	0,6	0,8	0,7	1,1	1,1
38	-	-	-	-	0,8	1,0
40	-	-	-	-	0,6	0,9
42	-	-	-	-	-	0,6
44	-	-	-	-	-	-
46	-	-	-	-	-	-
48	-	-	-	-	-	-
50	-	-	-	-	-	-

50,0 m

· Main boom ·

12	3,0	-	-	-	-	-
14	3,0	3,0	-	1,2	-	-
16	3,0	3,0	2,7	1,2	-	-
18	3,0	2,9	2,7	1,2	-	-
20	2,9	2,8	2,6	1,2	1,1	-
22	2,8	2,7	2,5	1,1	1,1	-
24	2,6	2,5	2,3	1,1	1,1	1,0
26	2,5	2,4	2,2	1,0	1,1	1,0
28	2,3	2,2	2,1	1,0	1,0	1,0
30	2,2	2,1	2,0	1,0	1,0	1,0
32	2,1	2,0	1,9	1,0	1,0	1,0
34	2,0	1,9	1,9	0,9	1,0	1,0
36	1,9	1,8	1,8	0,9	0,9	0,9
38	1,5	1,8	1,8	0,9	0,9	0,9
40	1,2	1,4	1,6	0,8	0,9	0,9
42	0,9	1,1	-	0,8	0,9	0,9
44	0,7	0,9	-	0,7	0,8	0,9
46	-	0,6	-	0,7	0,8	0,8
48	-	-	-	-	0,8	0,8
50	-	-	-	-	0,6	-

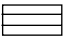
50,0 m

· Main boom ·

12	3,0	-	-	-	-	-
14	3,0	3,0	-	1,2	-	-
16	3,0	3,0	2,7	1,2	-	-
18	3,0	2,9	2,7	1,2	-	-
20	2,9	2,8	2,6	1,2	1,1	-
22	2,8	2,7	2,5	1,1	1,1	-
24	2,6	2,5	2,3	1,1	1,1	1,0
26	2,4	2,4	2,2	1,0	1,1	1,0
28	1,8	2,2	2,1	1,0	1,0	1,0
30	1,4	1,7	2,0	1,0	1,0	1,0
32	1,0	1,3	1,5	1,0	1,0	1,0
34	0,6	0,9	1,1	0,9	1,0	1,0
36	-	0,6	0,8	0,6	0,9	0,9
38	-	-	-	-	0,8	0,9
40	-	-	-	-	-	0,8
42	-	-	-	-	-	-
44	-	-	-	-	-	-
46	-	-	-	-	-	-
48	-	-	-	-	-	-
50	-	-	-	-	-	-



## Lifting capacities main boom extension

5 t  7,70 x 7,00 m 360° DIN/ISO

46,1 m · Main boom ·

Radius	· Extension ·					
	9,2 m			17,6 m		
	0°	20°	40°	0°	20°	40°
m	t	t	t	t	t	t
10	3,9	-	-	-	-	-
12	3,9	-	-	1,7	-	-
14	3,9	3,4	-	1,7	-	-
16	3,9	3,4	3,0	1,7	-	-
18	3,9	3,3	3,0	1,7	1,4	-
20	3,7	3,2	2,9	1,6	1,4	-
22	3,1	3,1	2,8	1,5	1,4	-
24	2,3	2,8	2,7	1,5	1,4	1,2
26	1,8	2,2	2,5	1,4	1,4	1,1
28	1,3	1,7	1,9	1,4	1,4	1,1
30	0,8	1,2	1,4	1,1	1,3	1,1
32	-	0,8	1,0	0,8	1,2	1,1
34	-	-	0,6	-	1,0	1,1
36	-	-	-	-	0,7	1,1
38	-	-	-	-	-	0,8

50,0 m · Main boom ·

12	3,0	-	-	-	-	-
14	3,0	3,0	-	1,2	-	-
16	3,0	3,0	2,7	1,2	-	-
18	3,0	2,9	2,7	1,2	-	-
20	2,9	2,8	2,6	1,2	1,1	-
22	2,8	2,7	2,5	1,1	1,1	-
24	2,2	2,5	2,3	1,1	1,1	1,0
26	1,7	2,1	2,2	1,0	1,1	1,0
28	1,2	1,6	1,9	1,0	1,0	1,0
30	0,8	1,2	1,4	1,0	1,0	1,0
32	-	0,8	1,0	0,6	1,0	1,0
34	-	-	0,6	-	0,9	1,0
36	-	-	-	-	0,6	0,9
38	-	-	-	-	-	0,7